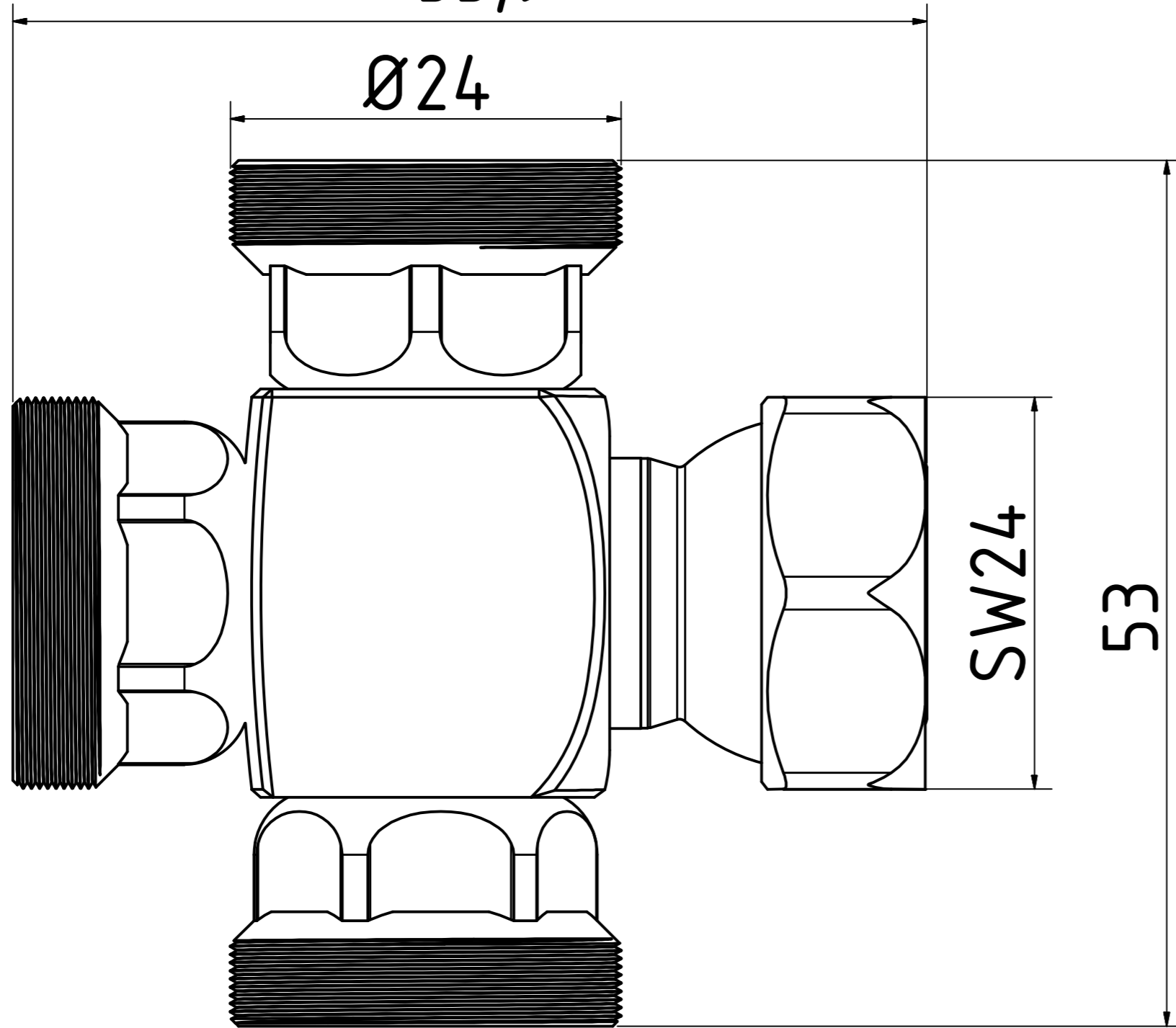


effektive Einbaulänge 52,5

55,9

Ø24

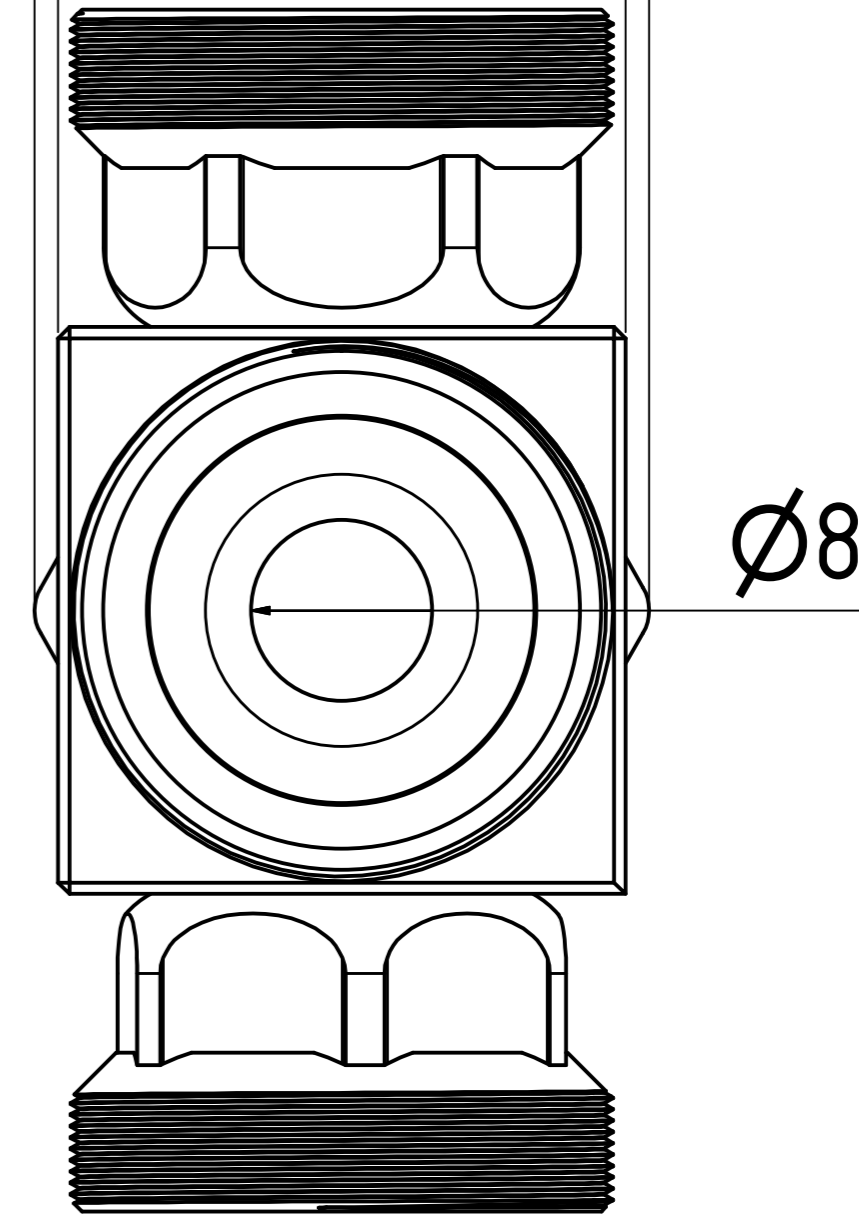


SW24

53

Ø27

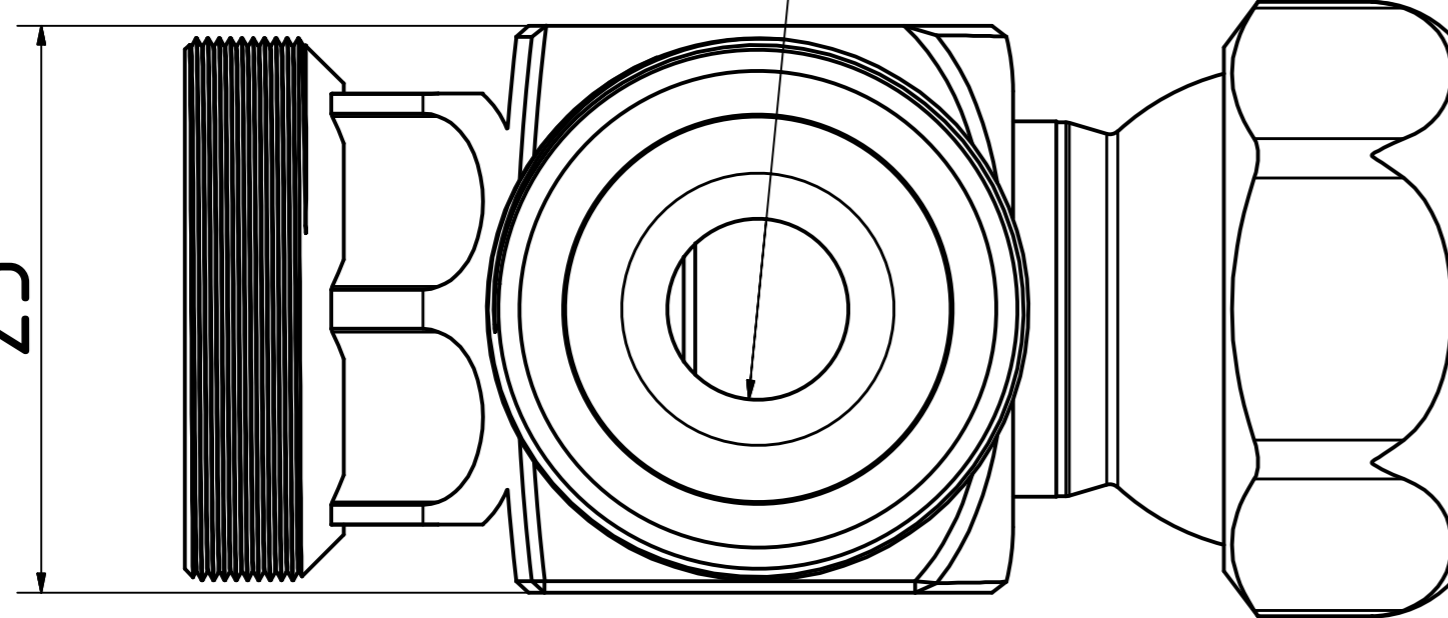
25



Ø8

Ø8

25



		Datum	Name		
		Gezeichnet	07.03.2019	Hirt-Line	
		Kontrolliert			
		Norm			
				Winkelement	
				2-WV-4K	
Status	Änderungen	Datum	Name		

1
A2