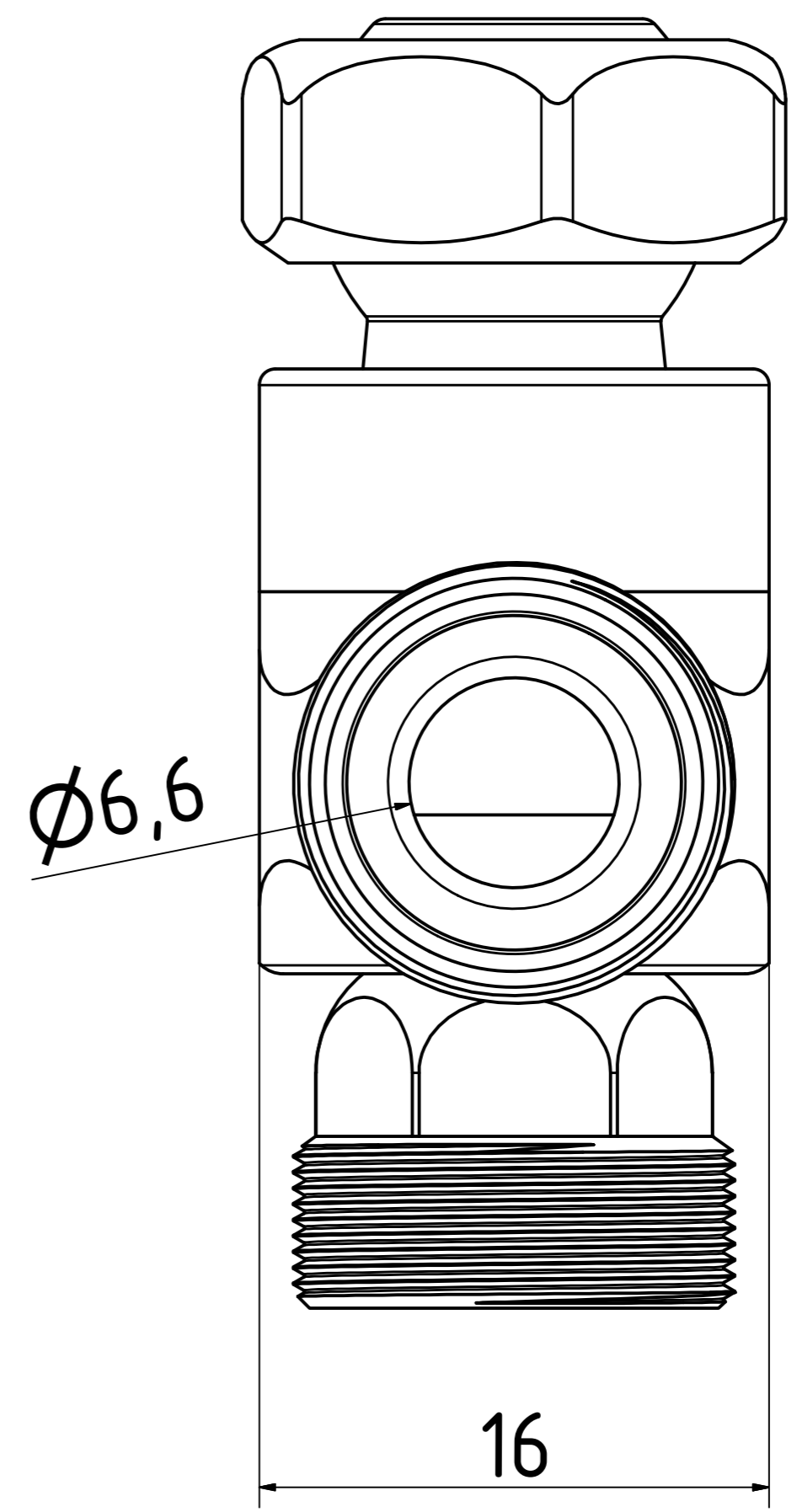
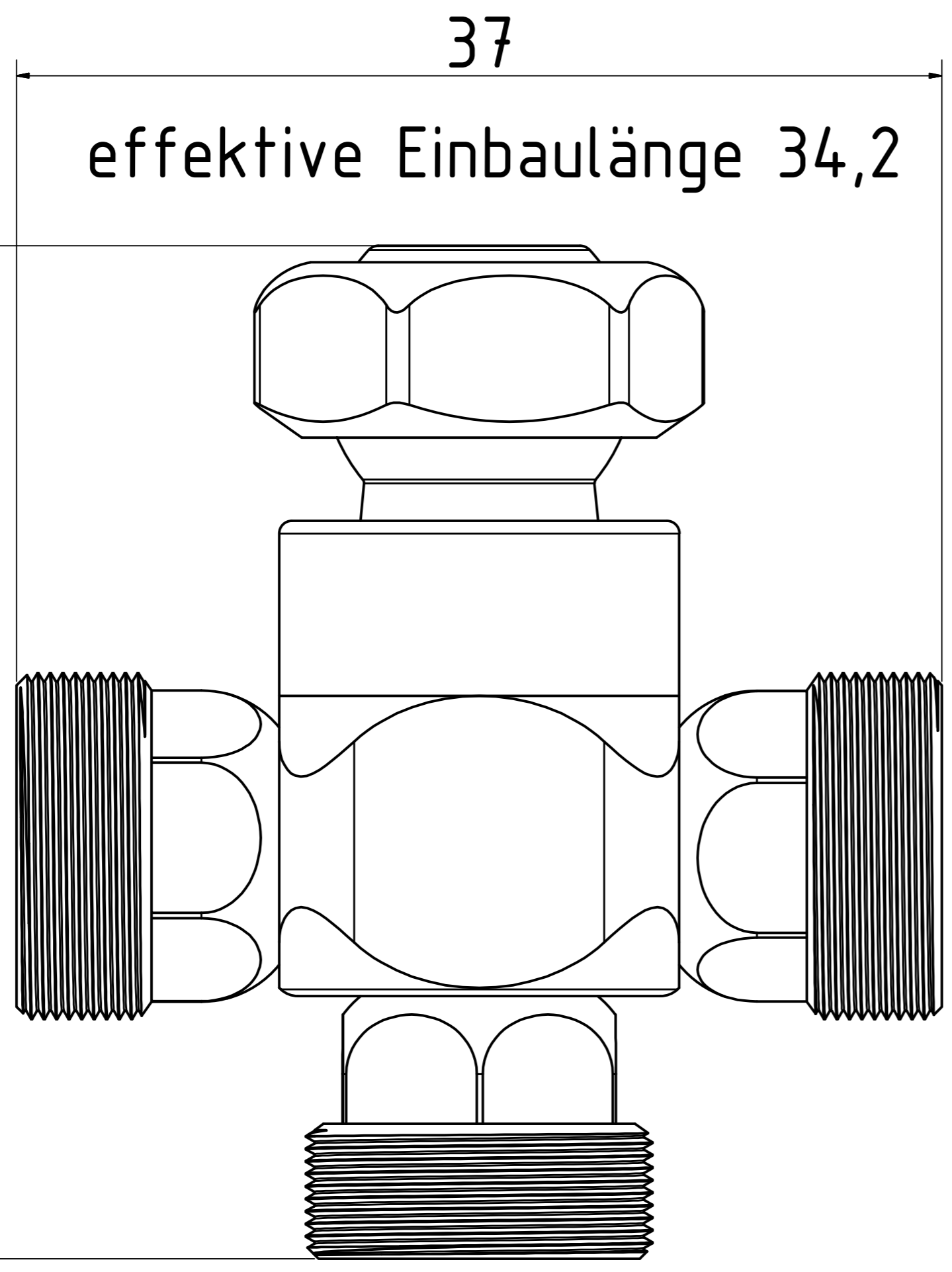


8 7 6 5 4 3 2 1

F
E
D
C
B
A

F
E
D
C
B
A



		Datum		Name			
		07.03.2019		Hirt-Line			
		Gezeichnet		Kontrolliert		Winkelement	
		Norm					
						1-WV-3K	
Status		Änderungen		Datum		Name	
						1 A2	

8 7 6 5 4 3 2 1