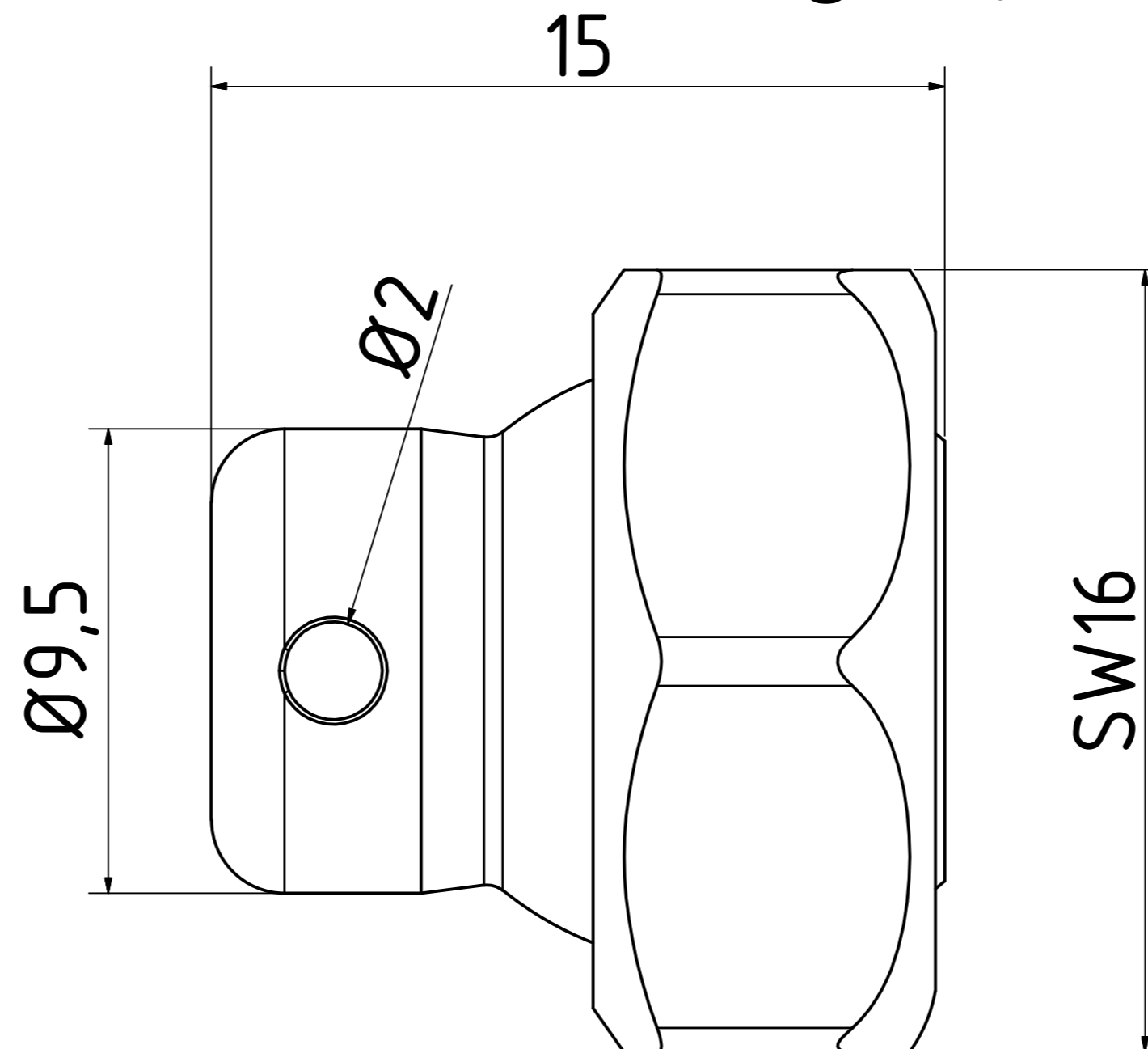


effektive Einbaulänge 12,2



		Datum	Name		
		Gezeichnet	07.03.2019	Hirt-Line	Düse
		Kontrolliert			
		Norm			
				1-DU-90-1	
Status	Änderungen	Datum	Name		

1
A2