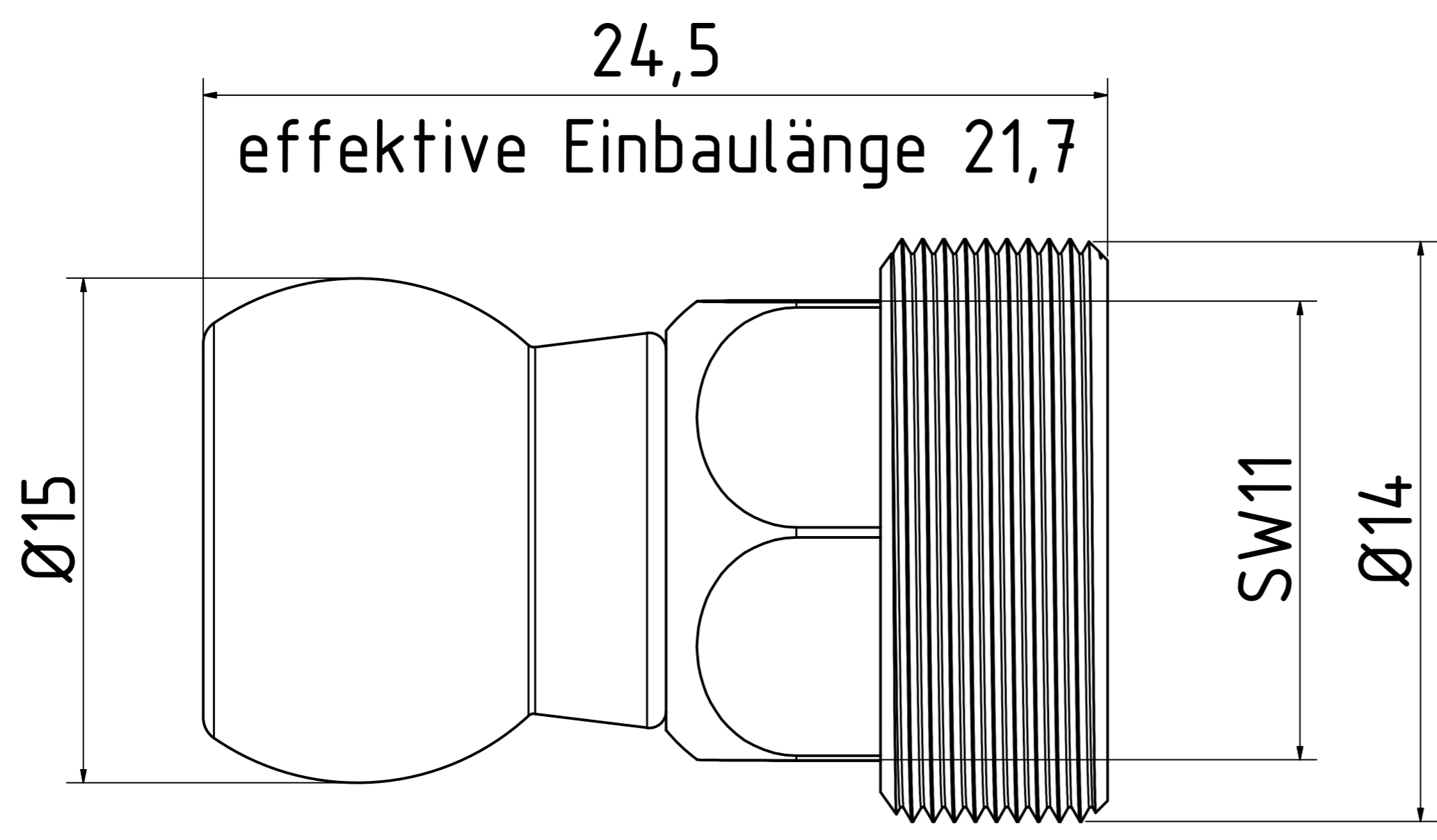


8 7 6 5 4 3 2 1

F
E
D
C
B
A

F
E
D
C
B
A



						Adapter	
						1-AD-K15	
						1	
						A2	
Status	Änderungen	Datum	Name				

8 7 6 5 4 3 2 1