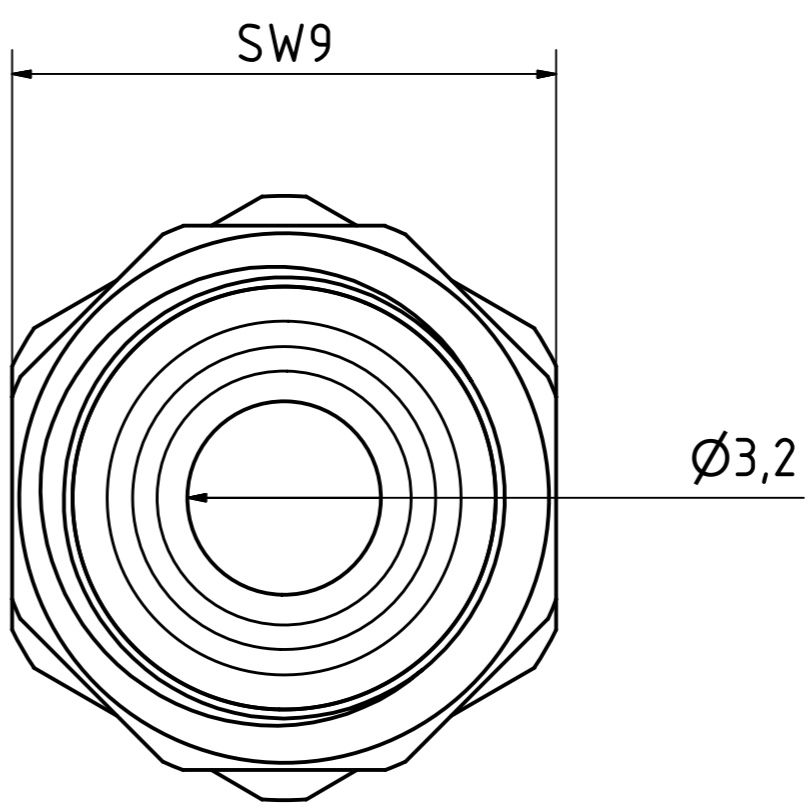
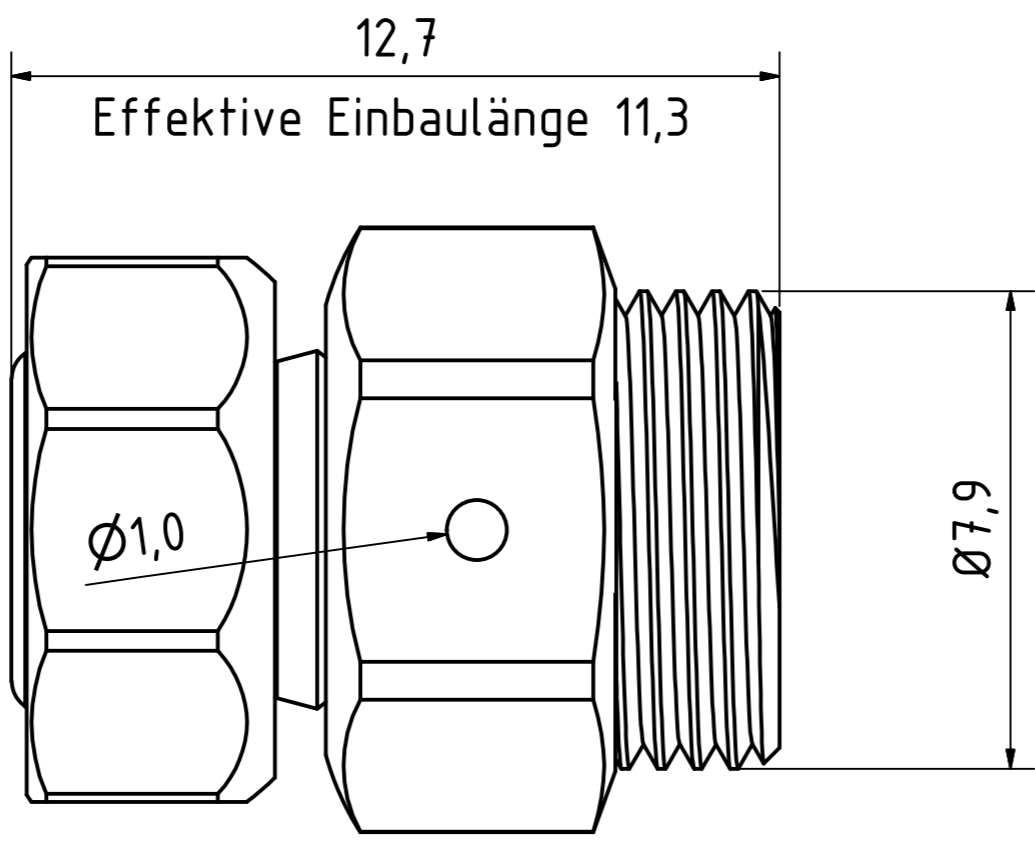


8 7 6 5 4 3 2 1

F  
E  
D  
C  
B  
A



				Datum	Name		
				Gezeichnet	07.03.2019	Hirt-Line	Düse
				Kontrolliert			
				Norm			
						0-DU-R	1
							A2
Status	Änderungen	Datum	Name				

8 7 6 5 4 3 2 1

F  
E  
D  
C  
B  
A